



г. Челябинск  
тел/факс: /3513/ 640120, 89193535033

[www.златэнергомаш.рф](http://www.златэнергомаш.рф)

[www.armatura74.ru](http://www.armatura74.ru)



## ЗАТВОР ОБРАТНЫЙ ПОВОРОТНЫЙ ФЛАНЦЕВЫЙ

Типа 19с53нж, 19лс53нж, 19нж53нж, 19нж53нж1; DN 50 – 200 мм; PN 40кгс/см<sup>2</sup>

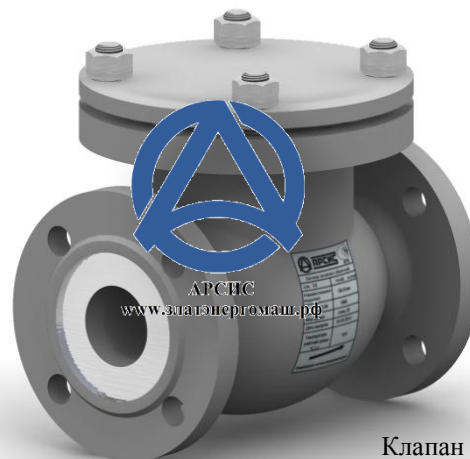
Типа 19с76нж, 19лс76нж, 19нж76нж, 19нж76нж1; DN 50 – 200 мм; PN 16-25 кгс/см<sup>2</sup>

### 1. Назначение изделия

Изделие устанавливается на трубопроводе в качестве запорного устройства для предотвращения обратного потока проводимой (перекачиваемой) среды в трубопроводах при отключении насоса или аварийной ситуации.

### 2. Конструктивные особенности и описание

По классификации 19с53нж (19с76нж) относится к простым клапанам, так как ось вращения диска (захлопка) расположена за пределами проходного отверстия седла. 19с53нж (19с76нж) является аналогом 19с38нж. Отличие от 19с38нж заключается в наличии верхнего фланца необходимого для ревизии или ремонта клапана.



Клапан 19с53нж  
DN 50 PN 40

### 3. Общие сведения об изделии

Наименование изделия	Затвор (клапан) обратный поворотный
Серия и пример обозначения изделия	ЗТА 44.53-Фл.01-50.40 - 235.425
Таблица фигур	19с53нж (19с76нж), 19лс53нж (19лс76нж), 19нж53нж (19нж76нж), 19нж53нж1 (19нж76нж1)
Технические условия	ТУ 3740-006-61282633 – 2011
Сертификат соответствия	С-RU. АГ33. В.00009
Разрешение на применение ФСЭТАН	№ РРС 00-045331

### 4. Условия эксплуатации

Рабочая (проводимая) среда в зависимости от исполнения	вода, пар, природный газ, нефть, нефтепродукты, газоконденсат, жидкие и газообразные неагрессивные, агрессивные и особо агрессивные среды, скорость коррозии при всех проводимых средах не более 0,2мм в год.		
Температурные условия эксплуатации затвора в зависимости от его типа	19с53нж	19с76нж	– сталь <b>20</b> - для температуры окружающей среды от – 40 °С; проводимой – до +100 °С и до +425 °С;
	19лс53нж	19лс76нж	– сталь <b>09Г2С</b> - для температуры окружающей среды от – 60 °С, проводимой – до + 100 °С и до + 350 °С;
	19нж53нж	19нж76нж	– сталь <b>12Х18Н10Т</b> - для агрессивных сред с температурой окружающей среды от – 60 °С, проводимой – до + 550 °С;
	19нж53нж1	19нж76нж1	– сталь <b>10Х17Н13М2Т</b> - для особо агрессивных сред с температурой окружающей среды от – 60 °С, проводимой – до + 560 °С;
Климатическое исполнение	У1, ХЛ1, УХЛ1		
Установочное положение для 19с53нж, 19лс53нж, 19нж53нж, 19нж53нж1 19с76нж, 19лс76нж, 19нж76нж, 19нж76нж1	На <b>горизонтальном трубопроводе</b> изделие устанавливается отметкой « <b>ВЕРХ</b> » в верхнее положение, движение рабочей среды по стрелке. На <b>наклонном трубопроводе</b> – входным патрубком вниз, направление потока по стрелке «снизу – вверх», отметка « <b>ВЕРХ</b> » в верхнее положение. На <b>вертикальном трубопроводе</b> – входным патрубком вниз, направление потока по стрелке «снизу – вверх»		
Направление подачи рабочей среды	по стрелке на корпусе (под захлопку)		
Присоединение к трубопроводу	Фланцевое с присоединительными размерами по ГОСТ 12815-80 PN 16, 25 – исп. 1, PN 40 – исп. 3		

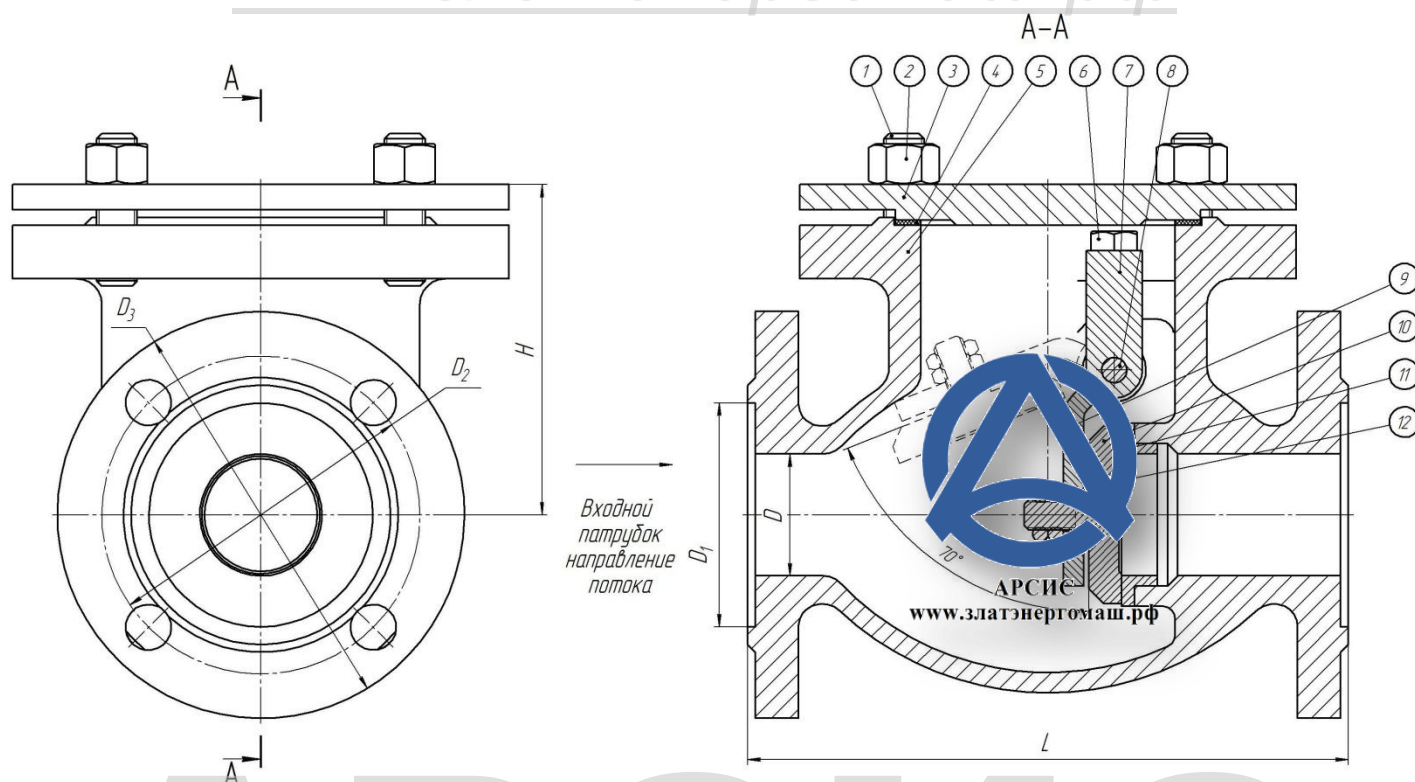
**5. Технические характеристики**

Давление номинальное, PN, кгс/см <sup>2</sup>	PN 16; 25;40 кгс/см <sup>2</sup>
Герметичность затвора	по ГОСТ 9544-2005 кл. А, В, С
Нормальное положение затвора	полностью «открытое» или полностью «закрытое»

**6. Показатели надёжности**

Средний срок службы, лет, не менее	15
Полный средний ресурс циклов, не менее	6000
Наработка на отказ, циклов, не менее	1200

[www.златэнергомаш.рф](http://www.златэнергомаш.рф)

**7. Назначение материала деталей изделия в зависимости от условий эксплуатации**

№ позиции	Наименование деталей в изделии	Условия эксплуатации изделия, по ГОСТ 15150-69		
		У1	ХЛ1	УХЛ1
1	Крепеж - шпилька	08X18H10	08X18H10**	08X18H10**
2	Крепеж - гайка	08X18H10	08X18H10**	08X18H10**
3	Заглушка	Сталь 20	09Г2С	12X18H10Т
4	Прокладка	ПОН-А, ПОН-Б, ПМБ, Графлекс		
5	Корпус	Сталь 25Л	09Г2С*	12X18H10Т**
6	Крепеж - болт	08X18H10**	08X18H10**	08X18H10**
7	Стойка	Сталь 20	09Г2С*	12X18H10Т
8	Ось	20X13	20X13	12X18H10Т**
9	Кронштейн	Сталь 20	09Г2С*	12X18H10Т**
10	Захлопка (диск)	Сталь 20	09Г2С*	12X18H10Т**
11	Седло	Сталь 20	09Г2С*	12X18H10Т**
12	Крепеж - гайка	08X18H10	08X18H10**	08X18H10**
	Уплотнительные поверхности (наплавка коррозионностойкая)	06X18H19Т	06X18H19Т	Без наплавки

\* – Возможно изготовление деталей затвора из других низколегированных марок сталей по требованию заказчика

\*\* – Возможно изготовление деталей затвора из других жаропрочных и нержавеющей марок сталей по требованию заказчика, (ссылка на опросной лист)

– Производитель оставляет за собой право вносить незначительные изменения в конструкцию изделия, не влияющие на его работоспособность

**8.1 Габаритные и присоединительные размеры изделия**

Условное обозначение или номер изделия	DN, мм	PN, кгс/см <sup>2</sup>													
		16							25						
		D, мм	D <sub>1</sub> , мм	D <sub>2</sub> , мм	D <sub>3</sub> , мм	L, мм	H, мм	Масса, кг	D, мм	D <sub>1</sub> , мм	D <sub>2</sub> , мм	D <sub>3</sub> , мм	L, мм	H, мм	Масса, кг
ЗТА-19.76	50	49	*	125	160	235	130	*	49	*	125	160	235	130	*
ЗТА-19.76	80	78	*	160	195	290	165	*	78	*	160	195	290	165	*
ЗТА-19.76	100	96	*	180	215	345	185	*	96	*	190	230	345	185	*
ЗТА-19.76	150	146	*	240	280	450	245	*	146	*	250	300	450	245	*
ЗТА-19.76	200	202	*	295	335	560	300	*	202	*	310	360	560	300	*

[www.златэнергомаш.рф](http://www.златэнергомаш.рф)

**8.2 Габаритные и присоединительные размеры изделия**

Условное обозначение или номер изделия	DN, мм	PN, кгс/см <sup>2</sup>						
		40						
		D, мм	D <sub>1</sub> , мм	D <sub>2</sub> , мм	D <sub>3</sub> , мм	L, мм	H, мм	Масса, кг
ЗТА-19.53	50	48	*	125	160	235	130	*
ЗТА-19.53	80	78	*	160	195	290	165	*
ЗТА-19.53	100	96	*	190	230	345	185	*
ЗТА-19.53	150	145	*	250	300	450	245	*
ЗТА-19.53	200	200	*	320	375	560	300	*

\* - Указывается по запросу заказчика

– Возможно изготовление затворов обратных другой строительной длины и размеров по требованию заказчика

[www.златэнергомаш.рф](http://www.златэнергомаш.рф)

# АРСИС

[www.златэнергомаш.рф](http://www.златэнергомаш.рф)

# АРСИС

г. Челябинск  
тел/факс: /3513/ 640120, 89193535033

[www.златэнергомаш.рф](http://www.златэнергомаш.рф)

[www.armatura74.ru](http://www.armatura74.ru)

[www.златэнергомаш.рф](http://www.златэнергомаш.рф)